

- ° Profilati in alluminio a disegno/standard/speciali
- ° Dissipatori di calore in barre
- ° Dissipatori di calore ad ALTO RENDIMENTO
- ° Dissipatori di calore per LED
- ° Dissipatori di calore lavorati a disegno e anodizzati
- ° Contenitori porta schede per elettronica in alluminio tipo DIN 43700
- ° Profilati strutturali modulari per robotica
- ° Profilati strutturali modulari per impianti FOTOVOLTAICI



OMAR s.r.l.
**PROFILATI ALLUMINIO
 ALTA TECNOLOGIA**

Catalogo profili in lega 2011 Trafilati
 Edizione Gennaio 2014

Consultate il catalogo aggiornato
 online su:

www.omar-alluminio.it
www.omar-alluminio.com

- ° Profilati per pneumatica
- ° Profilati per stand
- ° Profilati per battiscopa copri fili zoccolini
- ° Prodotti derivati da profili di alluminio
- ° Lavorazione meccanica profili di alluminio

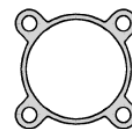


Via Newton, n.12
20016 Pero (Milano - Italy)
Tel.+39 02 3535955 r.a.
Fax.+39 02 3539929
E.Mail: info@omar-alluminio.it

PROFILATI IN ALLUMINIO
 A DISEGNO-STANDARD-SPECIALI



E PER: ELETTRONICA-LED-FOTOVOLTAICO
 AUTOMAZIONE ROBOTICA-PNEUMATICA-AUTOMOTIVE



Barre piatte TRAFILATE

CODICE	DIMENSIONI	LEGA	LUNGHEZZA BARRE	TOLLERANZA
PTR2116	21x16	2011 T3		Profilo trafilato
PTR2515	25x15	2011 T3		Profilo trafilato
PTR2520	25x20	2011 T3		Profilo trafilato
PTR2818	28x18	2011 T3		Profilo trafilato
PTR3015	30x15	2011 T3		Profilo trafilato
PTR3020	30x20	2011 T3		Profilo trafilato
PTR3025	30x25	2011 T3	4mt	Profilo trafilato
PTR3026	30x26	2011 T3		Profilo trafilato
PTR3116	31x16	2011 T3		Profilo trafilato
PTR3216	32x16	2011 T3		Profilo trafilato
PTR3218	32x18	2011 T3		Profilo trafilato
PTR3222	32x22	2011 T3	4,5mt	Profilo trafilato
PTR3416	34x16	2011 T3	4,5mt	Profilo trafilato
PTR3515	35x15	2011 T3	4,5mt	Profilo trafilato
PTR3520	35x20	2011 T3	4,5mt	Profilo trafilato
PTR3525	35x25	2011 T3	4,5mt	Profilo trafilato
PTR3618	36x18	2011 T3	4,5mt	Profilo trafilato
PTR3832	38x32	2011 T3	4,5mt	Profilo trafilato
PTR4015	40x15	2011 T3	4,5mt	Profilo trafilato
PTR4020	40x20	2011 T3	4,5mt	Profilo trafilato
PTR4022	40x22	2011 T3	4,5mt	Profilo trafilato
PTR4025	40x25	2011 T3	4,5mt	Profilo trafilato
PTR4030	40x30	2011 T3	4,5mt	Profilo trafilato
PTR4035	40x35	2011 T3	4,5mt	Profilo trafilato
PTR4227	42x27	2011 T3	4,5mt	Profilo trafilato
PTR4515	45x15	2011 T3	4,5mt	Profilo trafilato
PTR4525	45x25	2011 T3	4,5mt	Profilo trafilato
PTR4530	45x30	2011 T3	4,5mt	Profilo trafilato
PTR4535	45x35	2011 T3	4,5mt	Profilo trafilato
PTR5020	50x20	2011 T3	4,5mt	Profilo trafilato
PTR5025	50x25	2011 T3	4,5mt	Profilo trafilato
PTR5030	50x30	2011 T3	4,5mt	Profilo trafilato
PTR5035	50x35	2011 T3	4,5mt	Profilo trafilato
PTR5040	50x40	2011 T3	4,5mt	Profilo trafilato
PTR5230	52x30	2011 T3	4,5mt	Profilo trafilato
PTR5535	55x35	2011 T3	4,5mt	Profilo trafilato
PTR6020	60x20	2011 T3	4,5mt	Profilo trafilato
PTR6025	60x25	2011 T3	4,5mt	Profilo trafilato
PTR6030	60x30	2011 T3	4,5mt	Profilo trafilato
PTR6035	60x35	2011 T3	4,5mt	Profilo trafilato
PTR6040	60x40	2011 T3	4,5mt	Profilo trafilato
PTR6050	60x50	2011 T3	4,5mt	Profilo trafilato
PTR6535	65x35	2011 T3	4,5mt	Profilo trafilato
PTR6545	65x45	2011 T3	4,5mt	Profilo trafilato
PTR7030	70x30	2011 T3	4,5mt	Profilo trafilato
PTR7035	70x35	2011 T3	4,5mt	Profilo trafilato
PTR7040	70x40	2011 T3	4,5mt	Profilo trafilato

Composizione chimica

Si	≤0,40
Fe	≤0,70
Cu	5,00 ÷ 6,00
Mn	
Mg	
Cr	
Ni	
Zn	≤0,30
Ti	
Zr	
Pb	0,20 ÷ 0,40
Bi	0,20 ÷ 0,60
Al	Resto

Proprietà fisiche

Tempera	T3
Rm MPa	370
Rp 0,2 MPA	280
A%	15
HBW	115

Proprietà Meccaniche

Densità	KG / dm ³	2,83
Modulo di elasticità	MPa	70000
Coefficiente di espansione termica	X 10 ⁻⁶ / °C	22,90
Conducibilità termica a 20° C	W / mK	151
Resistenza elettrica a 20° C	Ω mm ² / mt	0,038

Applicazione tipica	Torneria lavorabilità all'utensile : ottima
Resistenza alla corrosione	Atmosferica: Sufficiente Marina: Sconsigliabile
Saldabilità	MIG-TIG: Sconsigliabile A resistenza: Sconsigliabile Brasatura: Sconsigliabile
Deformabilità plastica a freddo	Sufficiente

Lega 2011

-RIPRODUZIONE VIETATA-
AGGIORNAMENTO CONTINUO - ED. DEL 01-2014



Cataloghi Online: www.omar-alluminio.it

www.omar-alluminio.com

PROFILATI ALLUMINIO A DISEGNO / STANDARD / SPECIALI / E PER:

ELETRONICA / LED / FOTOVOLTAICO / AUTOMAZIONE ROBOTICA / PNEUMATICA / AUTOMOTIVE

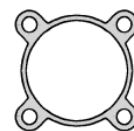
Via Newton, n.12

20016 Pero (Milano - Italy)

Tel. +39 02 3535955 r.a. Fax. +39 02 3539929

E-Mail: info@omar-alluminio.it

Tubi per sistemi Pneumatici



Lega Alluminio 6060 T6

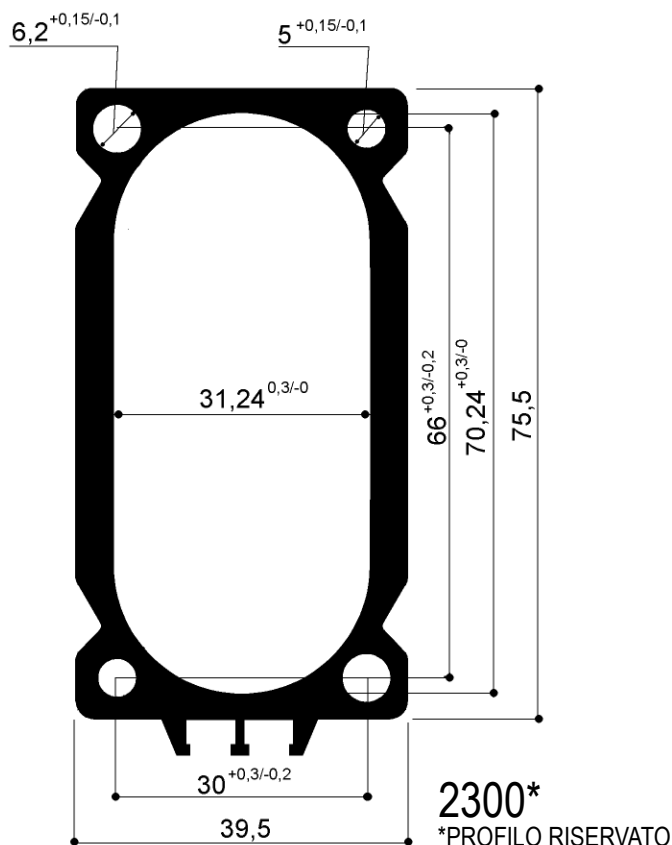
Rugosità diametro interno:

-Ra radiale $\leq 0,6 \mu\text{m}$

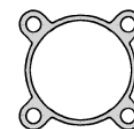
-Ra assiale $\leq 0,4 \mu\text{m}$

Via Newton, n.12
20016 Pero (Milano - Italy)
Tel. +39 02 3535955 r.a. Fax. +39 02 3539929
E-Mail: info@omar-alluminio.it

Cataloghi Online: www.omar-alluminio.it
www.omar-alluminio.com
PROFILATI ALLUMINIO A DISEGNO / STANDARD / SPECIALI / E PER:
ELETTRONICA / LED / FOTOVOLTAICO / AUTOMAZIONE ROBOTICA / PNEUMATICA / AUTOMOTIVE



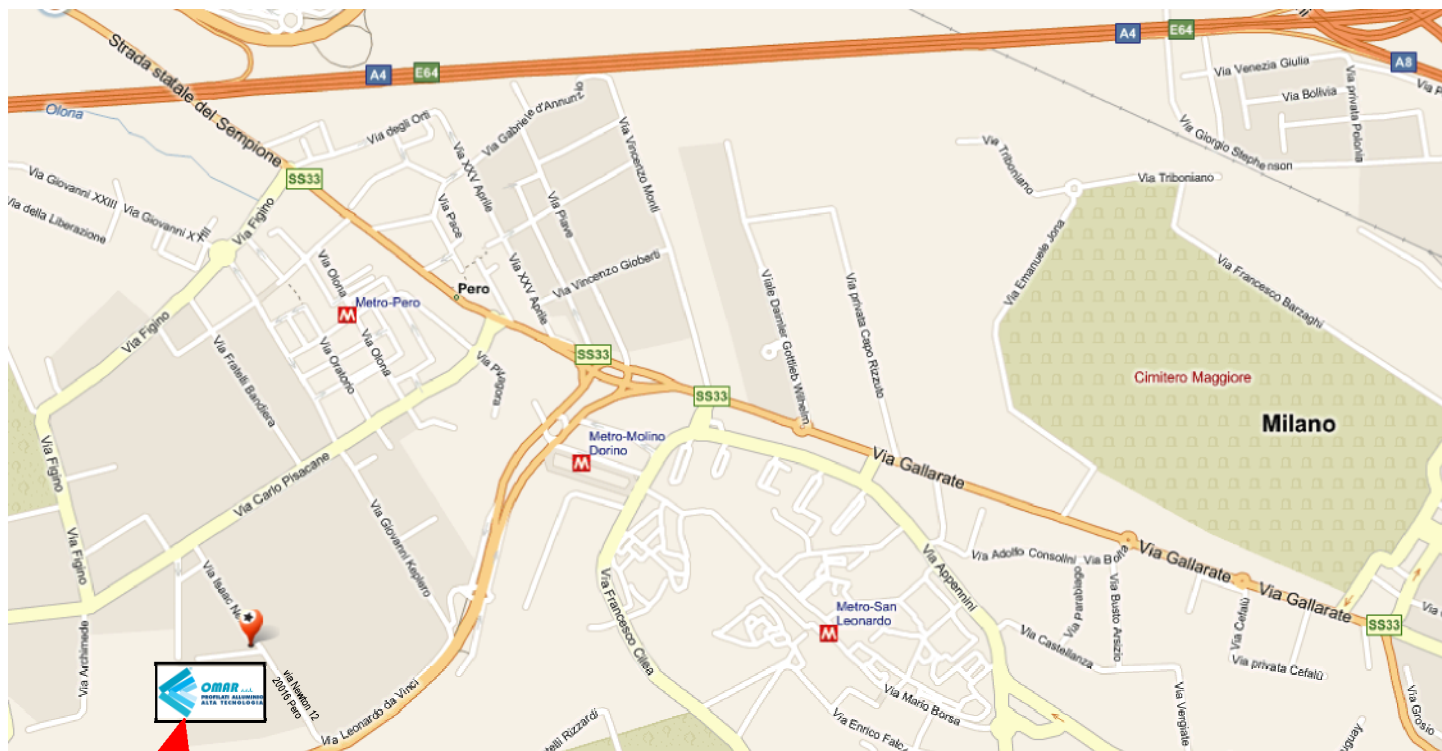
Barre per sistemi Pneumatici



Barre quadre TRAFILATE

CODICE	DIMENSIONI	LEGA	LUNGHEZZA BARRE	TOLLERANZA
BQTR15	15x15	2011 T3	4,5mt	Profilo trafilato
BQTR18	18x18	2011 T3	4,5mt	Profilo trafilato
BQTR20	20x20	2011 T3	4,5mt	Profilo trafilato
BQTR22	22x22	2011 T3	4,5mt	Profilo trafilato
BQTR24	24x24	2011 T3	4,5mt	Profilo trafilato
BQTR25	25x25	2011 T3	4,5mt	Profilo trafilato
BQTR26	26x26	2011 T3	4,5mt	Profilo trafilato
BQTR30	30x30	2011 T3	4,5mt	Profilo trafilato
BQTR32	32x32	2011 T3	4,5mt	Profilo trafilato
BQTR34	34x34	2011 T3	4,5mt	Profilo trafilato
BQTR35	35x35	2011 T3	4,5mt	Profilo trafilato
BQTR40	40x40	2011 T3	4,5mt	Profilo trafilato
BQTR42	42x42	2011 T3	4,5mt	Profilo trafilato
BQTR45	45x45	2011 T3	4,5mt	Profilo trafilato
BQTR46	46x46	2011 T3	4,5mt	Profilo trafilato
BQTR50	50x50	2011 T3	4,5mt	Profilo trafilato
BQTR52	52x52	2011 T3	4,5mt	Profilo trafilato
BQTR55	55x55	2011 T3	4,5mt	Profilo trafilato
BQTR60	60x60	2011 T3	4,5mt	Profilo trafilato





OMAR s.r.l.
PROFILATI ALLUMINIO
ALTA TECNOLOGIA

Via Newton, n.12
20016 Pero (Milano - Italy)
Tel.+39 02 3535955 r.a.
Fax.+39 02 3539929
E.Mail: info@omar-alluminio.it

Consultate il ns. catalogo aggiornato online all'indirizzo
www.omar-alluminio.it www.omar-alluminio.com www.omar-alluminio-it.eu

PROFILATI IN ALLUMINIO
A DISEGNO-STANDARD-SPECIALI



E PER: ELETTRONICA-LED-FOTOVOLTAICO
AUTOMAZIONE ROBOTICA-PNEUMATICA-AUTOMOTIVE